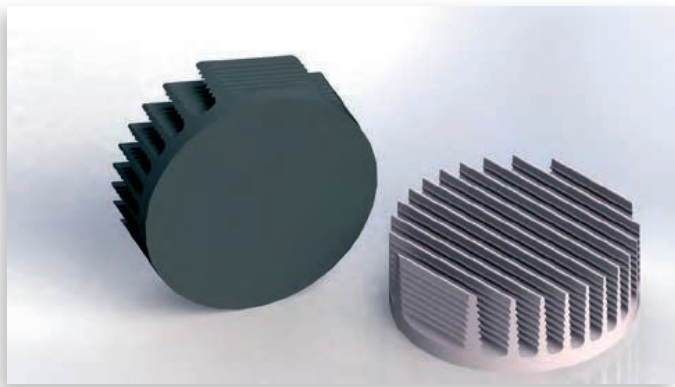


Mechanical Engineering For Led Application

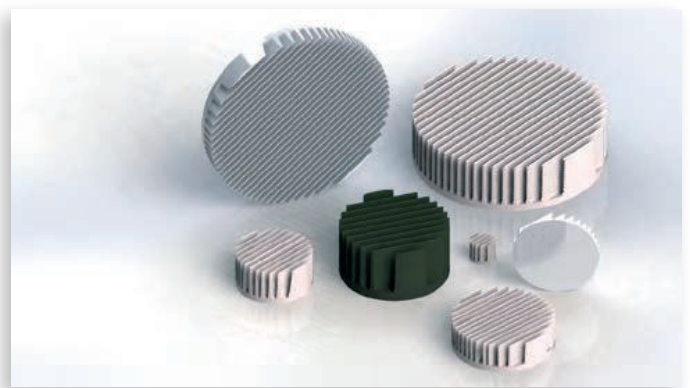
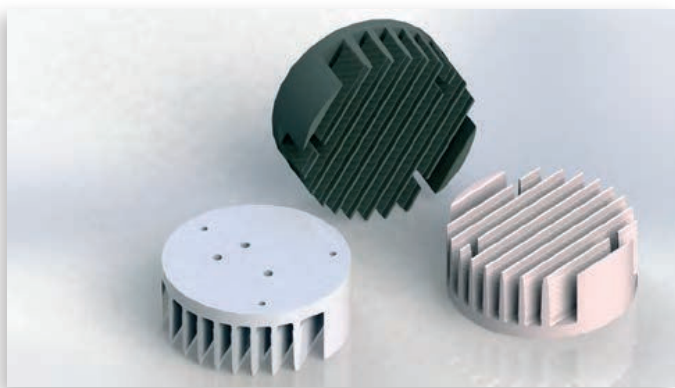
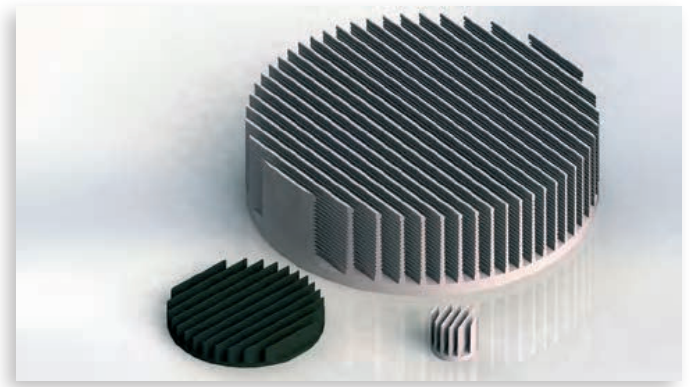
DISSIPATORI PER LED DI FORMA CIRCOLARE

Si possono ottenere da qualsiasi profilo a pettine presente sul catalogo. Si possono impiegare con tutti i tipi di LED, sia a forma concentrata o circuito con carico diffuso. Sono usati soprattutto per i faretto rotondi che non permettono il passaggio dell'aria attraverso il dissipatore e possono essere ermetizzati abbastanza facilmente. La realizzazione della figura circolare è quella più costosa per i dissipatori per LED.



ROUND HEATSINKS FOR LEDs

Can be obtained from any comb profile on catalog, and can be used with all types of LEDs, in concentrated form or on circuit widespread. Are mostly used for the circle lamps that do not allow the passage of air through the heatsink and can be sealed easily. The realization of circular shape is the most expensive LEDs heatsinks.

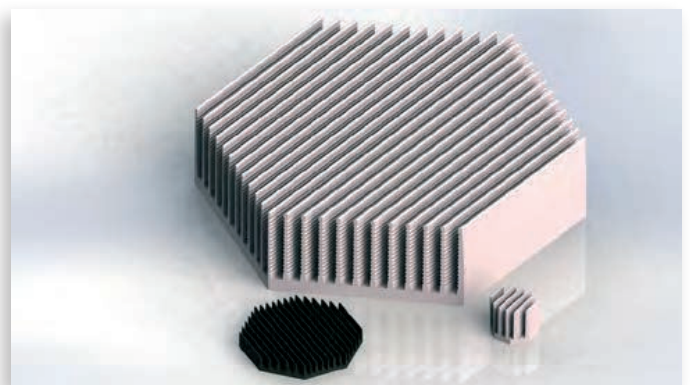
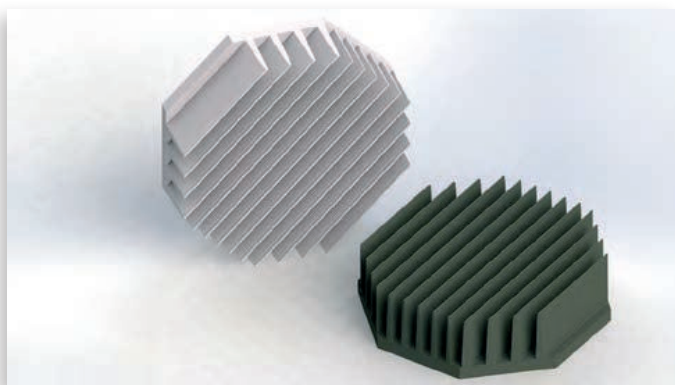


DISSIPATORI PER LED A FORMA OTTAGONALE

Tutti i profili a pettine in catalogo possono essere forniti in questa versione, che può essere usata dove non vi siano problematiche di ermetismo. Questi dissipatori sono caratterizzati da una diminuzione di efficienza molto contenuta rispetto alla figura tonda. Il rapporto costo/efficienza dipende dalle misure richieste. Possono essere impiegati sia con LED molto concentrati sia con circuiti a LED diffusi. La versione ottagonale è più economica rispetto alla figura tonda.

OCTAGONAL HEATSINKS FOR LEDs

All comb profile on catalog can be provided in this version, that can be used where there aren't any problems of hermetic seal. This heatsinks are characterized by a decrease of efficiency very low compared to the round figure. The cost/efficiency ratio depends on the required measures. They can be used with LEDs highly concentrated or led on widespread circuits. The octagonal version is more economical than the round shape.

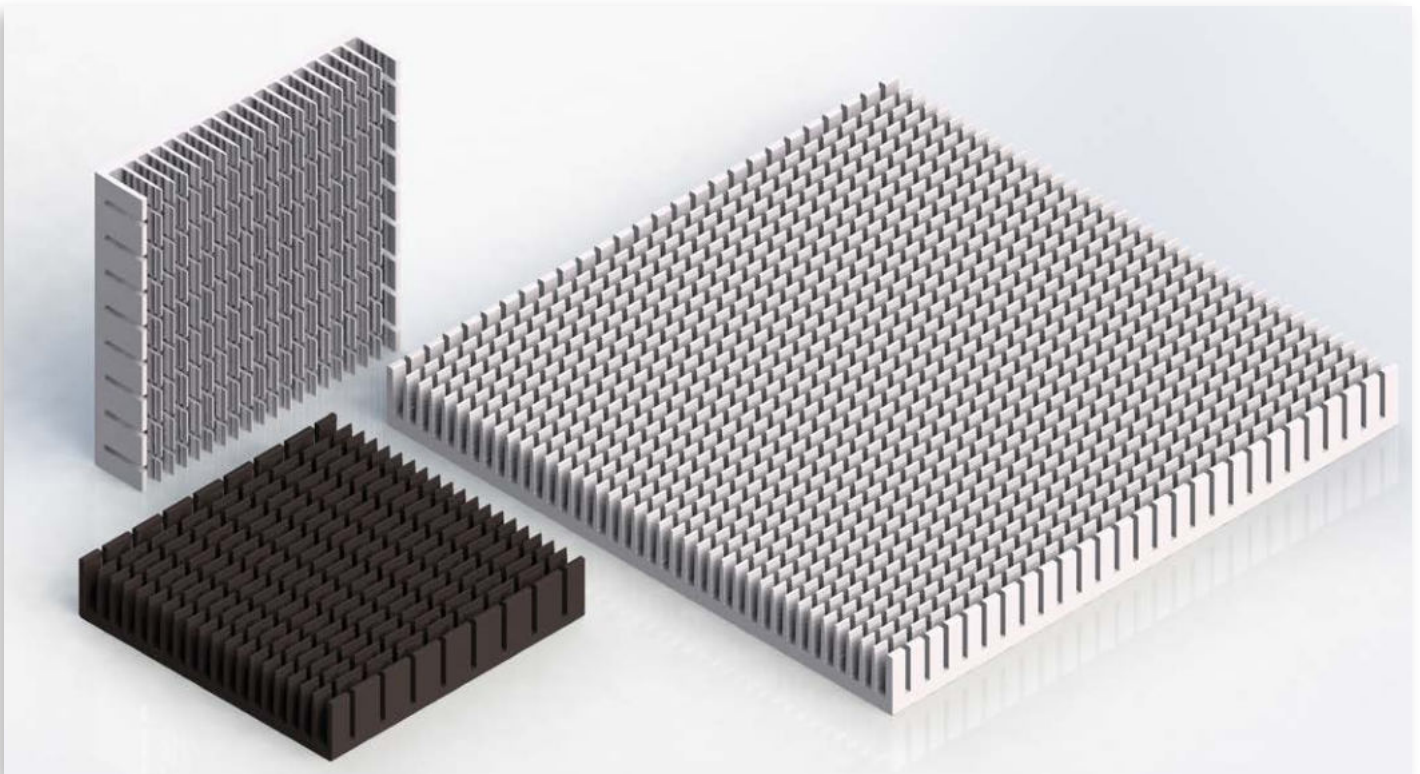


DISSIPATORI LED CON POWERGAIN

Un espediente molto importante per aumentare l'efficienza di tutti i tipi di dissipatori a pettine è l'aggiunta di tagli trasversali al senso delle alette, realizzando in questo modo una lavorazione chiamata "POWERGAIN". Questa lavorazione è utilissima per risolvere problemi di dissipazione in tutti i casi nei quali il senso di scorrimento dell'aria sia ortogonale alla direzione delle alette. L'incremento di efficienza è in funzione di parametri difficilmente quantificabili. Qualora sia richiesta una risposta preventiva sulla congruenza del progetto si possono eseguire opportuni test di laboratorio per ottenere precisi dati. Ricordiamo che in questo tipo di dissipatore l'aggiunta della anodizzazione nera, qualora l'apparecchiatura sia esposta alla luce può incrementare l'efficienza di un fattore pari al 15% -20% essendo il rapporto volume/superficie molto favorevole.

POWERGAIN HEATSINKS FOR LEDs

A very important expedient to increase the efficiency of all types of comb heatsinks is the addition of transverse cuts to the direction of the fins, realizing in this way a processing called "POWERGAIN". This processing is very useful for solving problems of dissipation in all cases that the direction of flow of the air is orthogonal to the direction of the fins. The increase in efficiency is a function of parameters very difficult to quantify. If you need an answer about the congruence of the project can be carried out laboratory tests to obtain accurate data. In this type of heatsink the addition of black anodizing when the equipment is exposed to light, may increase the efficiency by a factor equal to 15%-20% being the volume/surface ratio very favorable.



DISSIPATORI PER LED LAVORATI A DISEGNO

Una categoria molto particolare per l'impiego con i LED riguarda tutte le figure dei dissipatori con forma prismatica: rettangoli, quadrati, poligoni irregolari. Questi tipi sono impiegati soprattutto come proiettori nell'illuminazione stradale, per capannoni industriali e grandi spazi all'aperto. Il problema più grande per questi progetti è la realizzazione di un buon ermetismo, perché gli agenti atmosferici possono deteriorare rapidamente il sistema illuminante. Molto importante è anche la flessibilità di montaggio sui pali per l'illuminazione stradale, dal momento che la destinazione finale del proiettore non sempre è conosciuta in anticipo.

CUSTOMER SPECIFIC LED HEATSINKS

A very special category for use with LED concern all the figures of the heatsinks with prismatic shape, rectangles, squares, irregular polygons. These types are mostly used as street lighting projectors, for industrial buildings and large open spaces. The biggest problem for these projects is the creation of a good hermetic seal, because the weathering can cause rapid deterioration of the lighting system. Very important is also the ease of installation on poles for street lighting, because the final destination of the projector is not always known in advance.

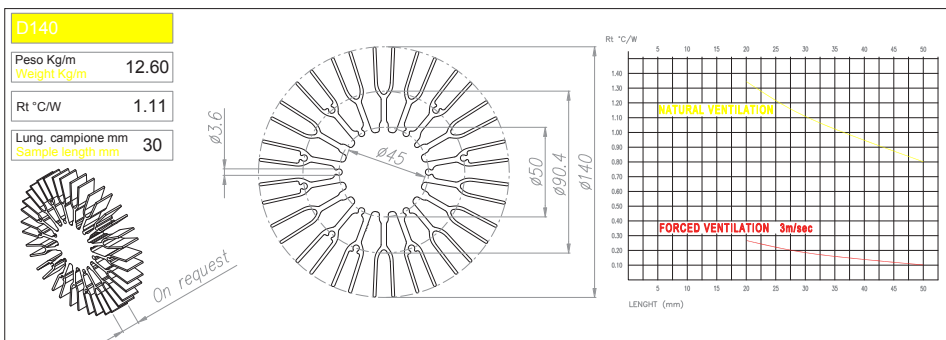
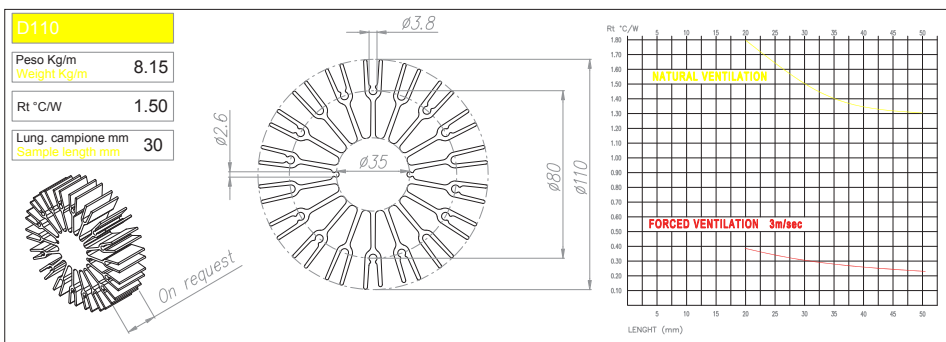
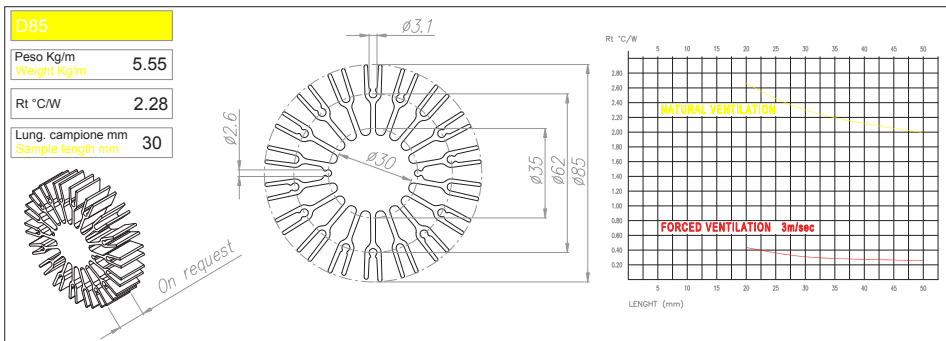
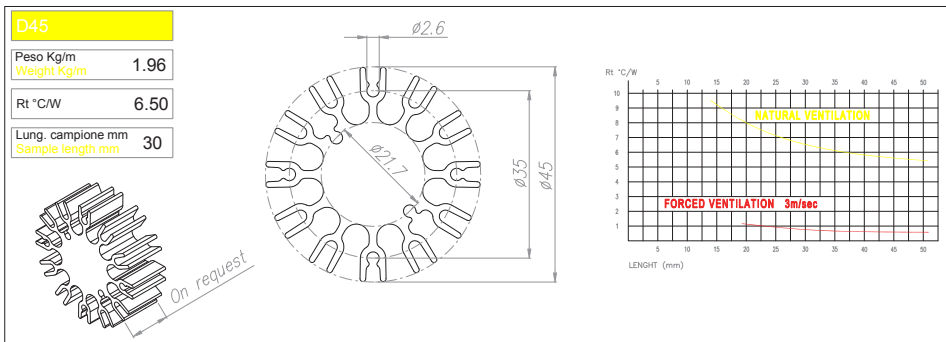
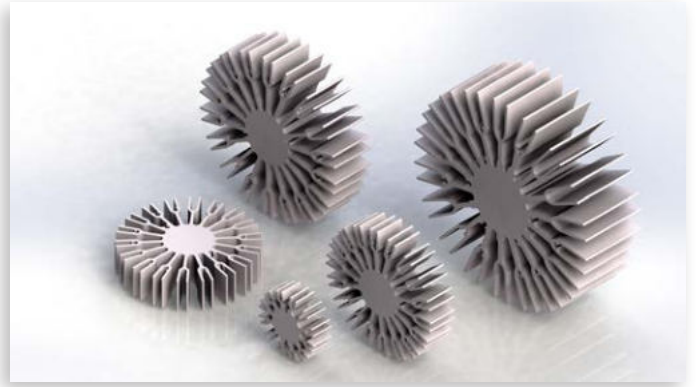


DISSIPATORI PER LED DI FORMA RADIALE

I dissipatori radiali sono stati progettati per impieghi con LED di dimensioni molto concentrate. Possono essere impiegati solo se il flusso dell'aria di raffreddamento può attraversare senza ostacoli entrambi i lati del dissipatore. Se questa condizione non è verificata la R_t cresce esponenzialmente. Essendo la superficie di scambio molto estesa, si raggiunge il massimo del rapporto peso/efficienza in ventilazione forzata. Ottimo il rapporto prezzo/dissipazione.

RADIAL HEATSINKS FOR LEDs

The radial heatsink have been designed for use with LEDs of dimension very concentrated. They can only be used if the flow of cooling air can pass through unhindered both sides of the heatsink. If this condition isn't verified that thermal resistance grows exponentially. Being very large heat exchange surface, it reaches the maximum weight/efficiency in forced ventilation. Excellent ratio price/dissipation.



SU215	Peso Kg/m	18.00	Rt °C/W	--	Lung. campione mm	---
	Weight Kg/m		Sample length mm			

TECNODAL
www.tecnoal.it

A

KS215	Peso Kg/m	17.20	Rt °C/W	0.39	Lung. campione mm	150
	Weight Kg/m		Sample length mm			

TECNODAL
www.tecnoal.it

B

Per il settore dell'illuminazione stradale è disponibile un nuovo profilo SU215 che abbinato al KS215 rappresenta un'ottima soluzione. Il profilo SU215 può essere lavorato per permettere l'inserimento dell'alimentatore al suo interno, questo consente di ottenere l'ermetizzazione del prodotto.

There is a new profile available, the SU215, that together with the KS215, it represents a good solution in the street lighting's application. The SU215 can be machined to permit the placement of the power pack inside the profile, allowing to obtain a watertight product.

